



Bauinfo



Google Play



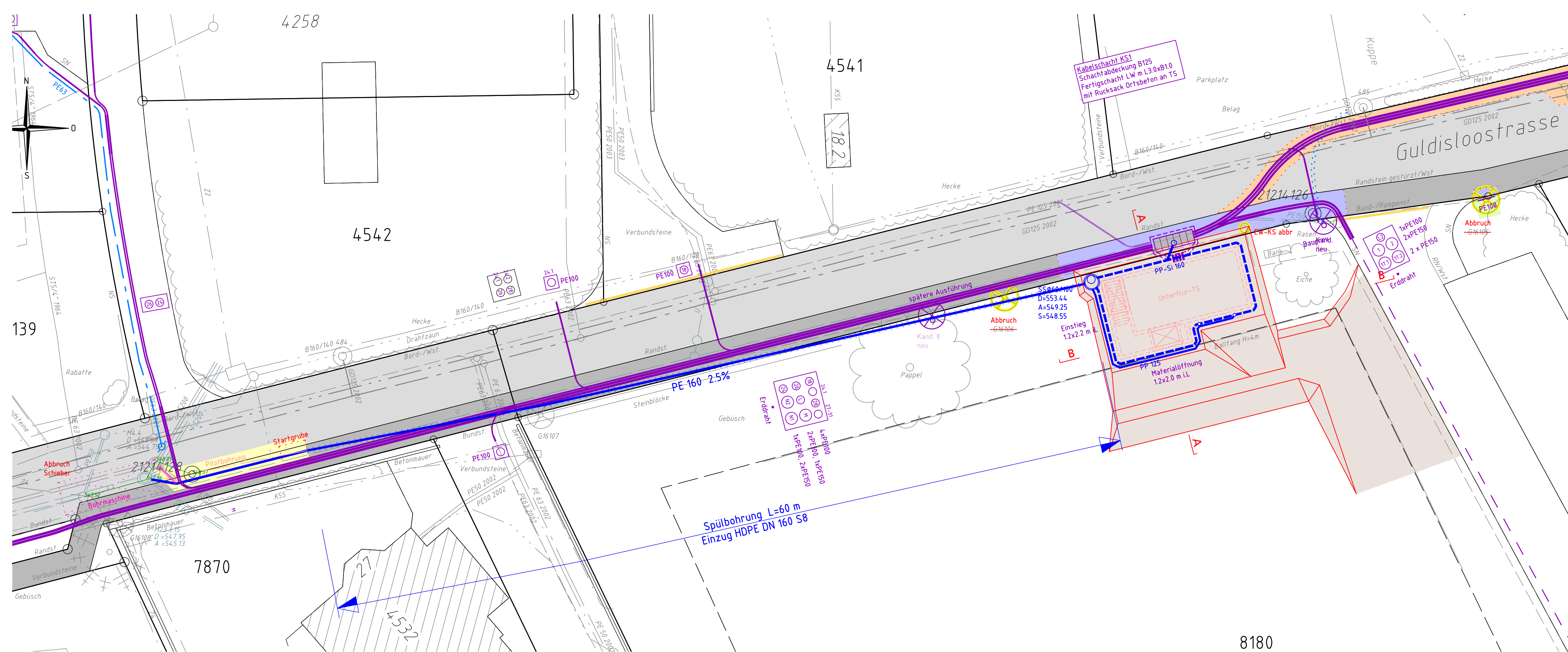
App Store

Trafostation Guldisloo

Wo? Spielwiese Schulanlage Guldisloo

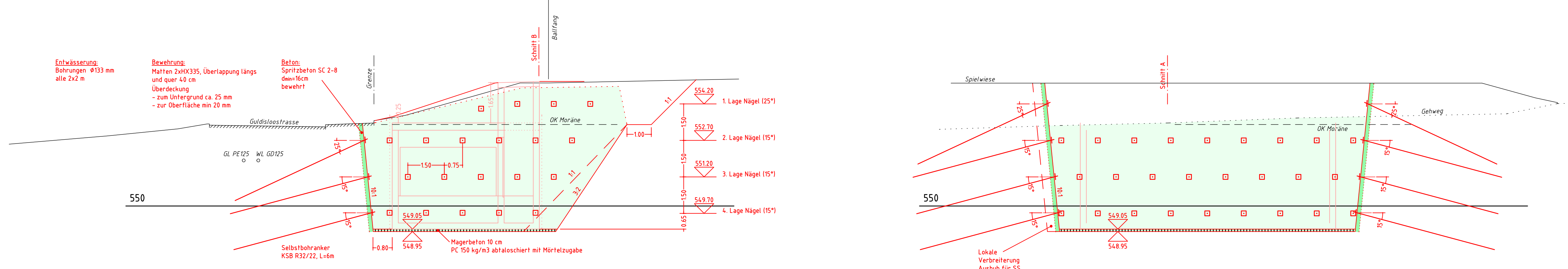
Wann? Oktober 2022 bis April 2023

Was? Unterflurtrafostation, Werkleitungsarbeiten



Schnitt A 1:100

Schnitt B 1:100



**Auskunft
erteilen**

Stadtwerke Wetzikon
Bauleitung
Grob Ingenieure AG, Wetzikon
Bauunternehmung
G+M Korrodi AG, Bäretswil

Tel. 044 934 41 41
Tel. 044 939 19 39
Tel. 044 500 11 15

Für die Unannehmlichkeiten und die Lärmimmissionen bitten wir Sie um Verständnis